

# هوشمند سازی روشنایی معابر

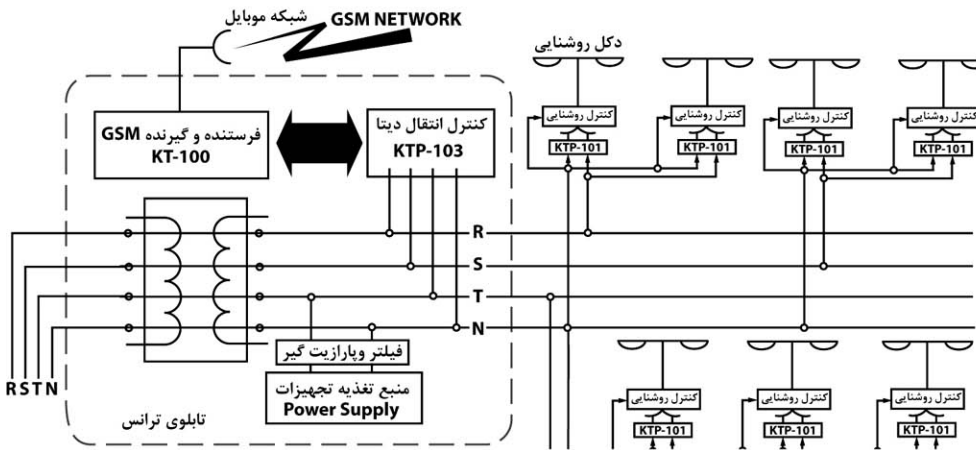
## کنترل و نظارت، همیشه و همه جا

با توجه به اینکه روشنایی معابر به خصوص معابر عمومی جزء یکی از پرمصرفترین محل از لحاظ مصرف انرژی الکتریکی بوده و از طرف دیگر از ضروری ترین سیستم ها از امنیت اجتماعی و فردی می باشد، استفاده و مدیریت هوشمندانه می تواند به مقدار زیاد باعث صرفه جویی در مصرف انرژی گردد. یکی از مشکلات اساسی ورود سیستم روشنایی معابر به مدار شبکه برق در پیک بارمی باشد که باعث افزایش مقدار پیک شبکه شده و نیز به علت ورود توامان و یکجای همه چراغ ها یک شوک شدید به شبکه وارد می شود.

به جهت اعمال مدیریت مصرف و با هدف مصرف بهینه، بهتر است تعدادی از لامپهای روشنایی معابر در زمان کم تردد یا بدون تردد خاموش گردند ولی در زمان اولیه شب و یا زمان های پر تردد روشنایی باید در حد کافی و مطلوب باشد. بنابراین بهتر است در هر ساعتی که مناسب تشخیص داده می شود از میزان روشنایی معابر با آسانترین و بهترین روش کاسته شود.

از طرفی سیستم فتوسل یا ساعت نجومی دارای مشکلاتی است از جمله اینکه انعطاف لازم در مدیریت مصرف و بخصوص مدیریت بحران را نمی تواند داشته باشد. در سیستم هوشمند روشنایی معابر می توان با نصب دستگاه های تولیدی این شرکت بر روی تیرهای روشنایی معابر، وضعیت روشنایی لامپ ها را بر اساس نیازهای موجود تغییر داد.

## مشخصات اصلی سیستم



## مزایای اجرای پروژه

- عدم نیاز به فتوسل، ساعت نجومی یا کنترلهای داخل تابلوها
- درمواقع پیک مصرف و اعمال خاموشی یک در میان و یا مدلهای روشنایی دیگر از بار مصرفی ترانس کاسته شده و موجب معیوب نشدن یا ترکیدن ترانسها می شود که نتیجه آن کم شدن از هزینه ها یا سودآوری خواهد بود.
- افزایش درآمد از طریق افزایش فروش انرژی به علت کم شدن خاموشی مشترکین، کم شدن هزینه های تعمیر ترانس ها و کاهش هزینه های مربوطه به انرژی مصرفی روشنایی معابر
- کمک جهت رسیدن به هدف شرکتهای توزیع مبنی بر کاهش خاموشی ناخواسته
- کاهش عدم رضایت یا نارضایتی مردم

- استفاده بهینه از مسیرهای مخابراتی و ارسال اطلاعات بر روی بستر برق که باعث حذف کابل کشی جداگانه و صرفه جویی مالی خواهد شد.
- با توجه به استفاده از بستر موبایل، مشکل فاصله مکان جغرافیایی اجرای پروژه از مرکز فرمان حذف خواهد شد و همچنین می توان به طور همزمان سیستم هوشمند روشنایی را از مناطق مختلف کنترل کرد.
- علاوه بر نکات امنیتی بکار رفته در سیستم موبایل، کدگذاری بستر ارتباطی و مرکز کنترل، ضریب ایمنی در بالاترین حالت خود قرار خواهد داشت.
- صرفه جویی ریالی
- صرفه جویی در مصرف سوخت نیروگاهها و افزایش درآمد وزارت نیرو
- صرفه جویی در بخش انرژی و یارانه بخش برق
- عدم قطع برق مشترکین

- دارای گواهینامه ثبت اختراع
- دارای استاندارد GSM 03.16, GSM 02.78
- قابلیت ارسال و دریافت اطلاعات بر روی شبکه GSM با باند (GSM/GPRS) 1900MHz/1800/900
- قابلیت کنترل همزمان سیستمهای دیجیتالی و آنالوگ
- ساعت داخلی قابل تنظیم
- قابلیت فرماندهی براساس الگوهای متفاوت یک در میان، دو درمیان، متناوب و الگوهای قابل تعریف
- قابلیت ارسال فرمان تقلیل روشنایی (10% و 50% و 30%)
- قابلیت ذخیره فرمان و اجرا تا ارسال فرمان بعدی
- دارای پورت RS232 برای عیب یابی و نظارت آسان بر دستگاه
- قابلیت ارسال اطلاعات و فرمانپذیری از چندین سیستم کنترلی (اتاق فرمان) بصورت همزمان
- استفاده از کدگذاری پیشرفته برای امنیت بالای اطلاعات
- نشانه گذاری تمام فرمانها براساس ساعت داخلی سیستم
- قابلیت اتصال به انواع مختلف سنسورهای دیجیتالی برای استفاده در اتوماسیون ترانس
- استفاده از ماژول GSM و MICRO PROSECOR با کیفیت صنعتی برای کارکرد در محیطهای مختلف
- قابلیت استفاده از 3 فاز برای اطمینان از کارکرد
- قابلیت استفاده از جعبه فلزی دارای استانداردهای IP برای مقاومت در برابر ضربه و آتش سوزی
- استفاده شده در شرکت ارتباطات سیار برای کنترل و نظارت بر واحدهای BTS



همه لامپ های مسیر روشن  
همه لامپ های مسیر خاموش  
لامپ ها بصورت یک در میان و زنگارگ روشن



یک لامپ روشن و دو لامپ خاموش بصورت زنگارگ

